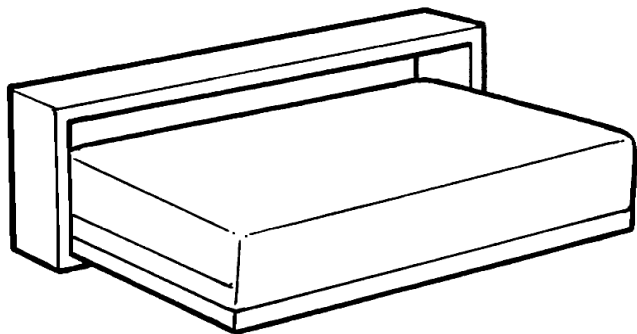


MONTAGE MONTAGE

Bettsofa Stefano



Liebe Kundin, lieber Kunde!

Schönen Dank für Ihre Bestellung. Ihr Bettsofa Stefano kombiniert verborgene Qualitäten mit gutem Aussehen. Das Letztere verdankt es den zeitlos schönen Bezugsstoffen ebenso wie dem warm-lebendig gemaserten Kernbuchenholz (aus Mitteleuropa!). Zu entdecken gilt es aber vor allem sein Multitalent:

Als Sitzmöbel ist es je nach Wunsch Platzwunder oder Lümmelsofa. Als Nachtlager „kann“ es Einzel- ebenso wie Doppelbett. Und immer geht die Verwandlung mit kaum mehr als einem Handgriff vor sich. In jedem Fall ist der Bettrahmen gerne auch Ablage, Stellfläche oder was immer Sie mit dem reichlichen Platz tun möchten.

Alle Teile zeichnen sich durch höchste Materialqualität und perfekte Verarbeitung aus. Sie werden lange Freude daran haben.

Das Zusammensetzen ist mit der folgenden Anleitung ganz einfach. Wenn Sie dazu noch Fragen haben, rufen Sie bitte eine unserer Service-Nummern an.

Viel Vergnügen und angenehme Entspannung mit Ihrem Bettsofa Stefano wünscht Ihnen

Ihr Reinhard Kepplinger

Ihr Reinhard Kepplinger
Von der Grünen Erde



Wir freuen uns auf Ihren Anruf!
Mo-Fr 8-20 Uhr, Sa 9-13 Uhr

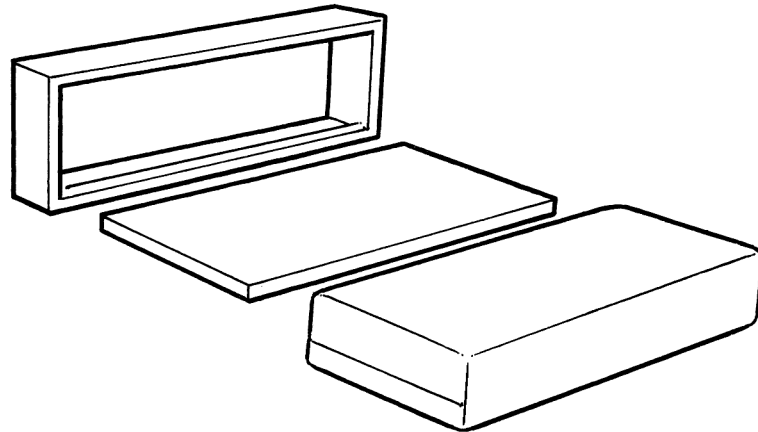
07615/ 20 34 10 (Österreich)
089/ 12 00 99 0 (Deutschland)
081/ 75 60 144 (Schweiz)

MONTAGE MONTAGE

Das Ganze ist mehr als die Summe seiner Teile

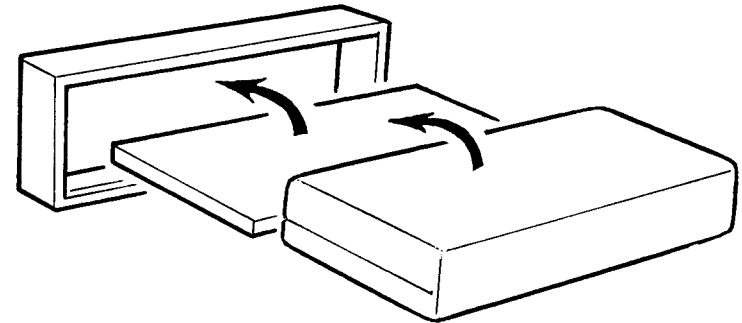
Schauen Sie bitte nach, ob Sie alles bekommen haben:

- Bettsockel
- Bettrahmen
- Matratze ausklappbar

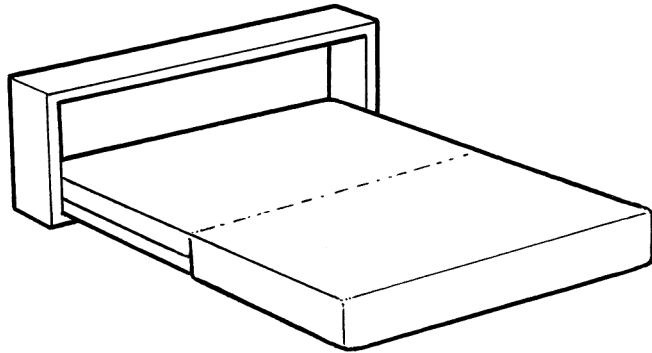


Jetzt beginnt's!

1. Stellen Sie den Rahmen an der gewünschten Stelle auf und legen Sie den Sockel mit den kürzeren Füßen zuerst in den Rahmen.



- Legen Sie die Matratze auf: den flacheren Teil nach unten, die offene Seite nach hinten.



Sie können sowohl das Sofa als auch das Bett nach Belieben etwas weiter in den Rahmen oder mehr nach außen gezogen benutzen.

FERTIG!

Pflegehinweise

Für Ihr Bettsofa Stefano ist keine besondere Pflege erforderlich.

Die Poren des Holzes sind atmungsaktiv. Sollte die Oberfläche aufgrund der Vollholzstruktur an einer Stelle an Glanz verlieren, schleifen Sie dort mit feinem Glaspapier leicht an und streichen Sie etwas Kräuterleinöl auf. Dann polieren Sie mit einem weichen Tuch nach.

Vollholz ist robust. Dellen kann es aber auch hier manchmal geben. Rauen Sie die Oberfläche mit Glaspapier auf und befeuchten Sie die Stelle mehrmals mit Wasser. So dehnt sich das Holz wieder aus.

Trocknen lassen, mit feinem Glaspapier sanft anschleifen, mit Kräuterleinöl einlassen und mit einem weichen Tuch nachpolieren.

Ein Holzpflegeset haben wir Ihr Bettsofa Stefano beigelegt.



Sicherheitshinweis

Ein Lappen mit Kräuterleinöl kann sich nach Gebrauch unter bestimmten Umständen selbst entzünden. Waschen Sie den Lappen daher umgehend nach Gebrauch gründlich mit Wasser aus und lassen Sie ihn vollständig trocknen.

Ihre Zufriedenheit ist uns wichtig

Sollte ein Produkt durch einen Herstellungs- oder Verarbeitungsfehler in seiner Funktion Beeinträchtigt sein, suchen wir kulant die beste Lösung für das Problem (Reparatur, Ersatzlieferung oder Gutschein über den aktuellen Wert des Produktes). Rufen sie uns in einem solchen Fall unbedingt an:

Tel. 0 76 15 / 20 34 10